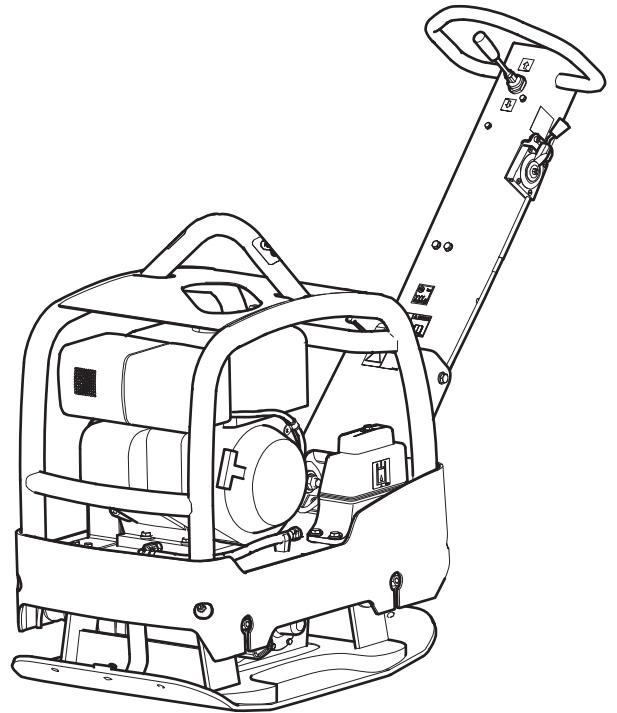


Руководство по технике безопасности и эксплуатации

Прямоходная и реверсивная виброплита



Содержание

Введение.....	5
О «Руководстве по технике безопасности и эксплуатации».....	5
Правила техники безопасности.....	6
Пояснение слов-предупреждений.....	6
Личные меры предосторожности и квалификация.....	6
Средства индивидуальной защиты.....	6
Наркотики, алкоголь и лекарства.....	6
Меры предосторожности: эксплуатация.....	6
Меры предосторожности: транспортировка.....	11
Меры предосторожности: техническое обслуживание.....	11
Меры предосторожности: хранение.....	11
Общие сведения.....	12
Предназначение и принцип работы.....	12
Основные детали.....	12
Наклейки и обозначения.....	13
Паспортная табличка.....	13
Наклейка уровня шума.....	13
Предупреждающая табличка.....	13
Предупреждающая табличка.....	14
Предупреждающая табличка.....	14
Предупреждающая табличка.....	14
Предупреждающая этикетка — горячие поверхности.....	14
Дизельное топливо.....	14
Табличка с указанием уровня гидравлического масла.....	14
Этикетка, указывающая место строповки.....	14
Табличка с указанием на необходимость использования средств защиты органов слуха.....	14
Транспортировка.....	14
Подъем машины.....	14
Подъем машины.....	15
Транспортировка в закреплённом состоянии.....	15
Транспортировка в закреплённом состоянии.....	15
Установка.....	15
Топливо.....	15
Заливка топлива.....	15
Работа.....	16
Работа вдоль края.....	16
Работа на уклонах.....	16
Пуск и остановка.....	17
Перед началом работы, Honda.....	17
Перед началом работы, Hatz.....	18
Запуск двигателя, Honda.....	19
Запуск двигателя, ручной запуск Hatz.....	20
Запуск двигателя, электрический запуск Hatz.....	21
Блок управления, электрическая система.....	21
Остановка двигателя, Honda.....	22
Остановка двигателя, Hatz.....	22
Останов двигателя, электрический запуск Hatz.....	23
Работа.....	23
Управление.....	23

Перерыв в работе.....	24
Парковка, электрический запуск.....	24
Техническое обслуживание.....	24
Каждые 10 часов работы (ежедневно).....	25
Проверка двигателя (Honda).....	25
Проверка двигателя, Hatz.....	26
Проверка органов управления.....	26
Проверка предохранительных ремней.....	26
Чистка машины.....	27
После первых 20 часов работы.....	27
Замена моторного масла (Honda).....	27
Замена моторного масла, Hatz.....	27
Замена масла в эксцентриковом элементе.....	28
Каждые 100 часов работы.....	28
Проверка клиновидного ремня.....	28
Проверка амортизаторов.....	29
Каждые 250 часов эксплуатации (ежемесячно).....	29
Проверка болтовых соединений.....	30
Проверка аккумулятора.....	30
Гидравлическая система, проверка уровня гидравлического масла.....	30
Каждые 500 часов работы (ежегодно).....	30
Гидравлическая система, замена гидравлического масла.....	31
Утилизация.....	31
Хранение.....	31
Технические характеристики.....	32
Технические характеристики машины.....	32
Заявление о шуме и вибрации.....	32
Шум и вибрация.....	33
Погрешности, уровень звука.....	33
Габаритные размеры, Honda.....	34
Декларации соответствия требованиям ЕС.....	35
Заявление о соответствии ЕС (Директива ЕС 2006/42/ЕС).....	35

Введение

Благодарим за выбор изделий Atlas Copco. С 1873 года мы стараемся искать новые и более качественные способы удовлетворения потребностей наших клиентов. За эти годы мы разработали новаторские и эргономичные конструкции изделий, позволяющие нашим клиентам выполнять свою работу более рационально и качественно.

Atlas Copco имеет разветвленную глобальную сеть продаж и обслуживания, состоящую из сервисных центров и дистрибуторов по всему миру. Наши эксперты являются опытными профессионалами, хорошо знающими наши изделия и сферы их применения. Мы можем предложить техническую поддержку в любой точке мира, чтобы наши клиенты могли работать всегда с максимальной эффективностью.

Дополнительная информация: www.atlascopco.com

Atlas Copco Construction Tools AB

Box 703

391 27 Kalmar

Sweden

О «Руководстве по технике безопасности и эксплуатации»

Цель данных инструкций - объяснить, как эффективно и безопасно пользоваться устройством. Кроме того, инструкции описывают процедуры регулярного обслуживания устройства.

Прочитайте внимательно эти инструкции перед использованием устройства и убедитесь, что вам все понятно.

Правила техники безопасности

Перед установкой, эксплуатацией, обслуживанием и ремонтом оборудования требуется внимательно изучить инструкции по безопасности и эксплуатации – это позволит уменьшить риск получения персоналом и другими лицами серьезных травм, которые могут иметь летальный исход.

Инструкции по безопасности и эксплуатации оборудования должны быть доступны на месте выполнения работ, а их копии переданы сотрудникам. Выполнение работ и обслуживание оборудования разрешается только после ознакомления с содержащейся в этих документах информацией.

Кроме того, обслуживающий персонал должен быть способен оценить риск, возникающий при эксплуатации машины.

Дополнительные инструкции, относящиеся к двигателю, имеются в инструкции производителя двигателя.

Пояснение слов-предупреждений

Слова-предупреждения «Опасно», «Внимание» и «Осторожно» имеют следующие значения:

ОПАСНО	Указывает на опасную ситуацию, которая, если ее не избежать, приведет к смерти или к серьезной травме.
ОСТОРОЖНО	Указывает на опасную ситуацию, которая, если ее не избежать, может привести к смерти или к серьезной травме.
ВНИМАНИЕ	Указывает на опасную ситуацию, которая, если ее не избежать, может привести к незначительным повреждениям.

Личные меры предосторожности и квалификация

К управлению или обслуживанию устройства допускается только аттестованный и обученный персонал. Этот персонал должен быть достаточно сильным физически, чтобы быть в состоянии работать с устройством такого объема, веса и

мощности. Всегда руководствуйтесь здравым смыслом.

Средства индивидуальной защиты

Всегда пользуйтесь средствами индивидуальной защиты. Операторы и все, кто находится в зоне работы машины, должны носить средства индивидуальной защиты, включающие как минимум:

- Защитная каска
- Защита органов слуха
- Противоударные очки с боковой защитой
- Респиратор при необходимости
- Защитные перчатки
- Защитная обувь
- Соответствующий рабочий комбинезон или подобная одежда (за исключением просторной необлегающей), которая защищает руки и ноги.

Наркотики, алкоголь и лекарства

▲ ОСТОРОЖНО Наркотики, алкоголь и лекарства

Наркотики, алкоголь и лекарства могут повлиять на вашу концентрацию и поведение.

Неадекватная реакция и неправильное поведение может привести к серьезным повреждениям или к смерти.

- ▶ Нельзя работать с машиной, когда вы устали или находитесь под воздействием наркотиков, алкоголя и лекарств.
- ▶ Запрещено работать с машиной тому, кто находится под воздействием наркотиков, алкоголя и лекарств.

Меры предосторожности: эксплуатация

▲ ОПАСНО Опасность взрыва

При контакте нагретого устройства или выхлопной трубы со взрывчатыми веществами может произойти взрыв. При работе с некоторыми материалами могут возникать искры и возгорание. Взрывы могут привести к тяжелым травмам или смерти.

- ▶ Никогда не пользуйтесь устройством во взрывоопасной среде.
- ▶ Не пользуйтесь устройством вблизи легко воспламеняющихся материалов, паров или пыли.
- ▶ Следите, чтобы вблизи не было источников газа или взрывчатых веществ.

- ▶ Старайтесь не касаться горячей выхлопной трубы или днища устройства.

▲ ОПАСНО Пожароопасность

Если устройство загорелось, то это может стать причиной травмы.

- ▶ Используйте, когда это возможно, порошковый огнетушитель класса АВЕ; в остальных случаях используйте углекислотный огнетушитель типа ВЕ.

▲ ОПАСНО Опасность возгорания топлива

Топливо легко воспламеняется, а его пары могут взорваться от любой искры, что может привести к травме или смерти.

- ▶ Необходимо оберегать кожу от контакта с топливом. Если топливо проникло в кожу, то необходимо обратиться к врачу.
- ▶ Нельзя снимать крышку наливной горловины или заливать топливо в бак на горячем устройстве.
- ▶ Заливать топливо в бак нужно на свежем воздухе или в чистом и хорошо вентилируемом помещении, где нет искр или открытого пламени. Заливать топливо в бак нужно на расстоянии не менее десяти метров (30 feet) от места эксплуатации устройства.
- ▶ Открывайте крышку наливной горловины медленно, чтобы сбросить давление.
- ▶ Нельзя переполнять топливный бак.
- ▶ Перед включением устройства необходимо убедиться в том, что крышка наливной горловины завернута.
- ▶ Следует избегать разлива топлива на устройстве, а любое разлитое топливо необходимо вытирать.
- ▶ Необходимо регулярно проверять, нет ли утечки топлива. Нельзя работать с устройством, если у него имеется утечка топлива.
- ▶ Нельзя эксплуатировать устройство вблизи материалов, которые могут стать источником искр. Прежде чем включать устройство, необходимо убрать все горячие или являющиеся источником искр устройства.
- ▶ Нельзя курить, когда вы заливаете топливо в бак, работаете с устройством или обслуживаете его.
- ▶ Топливо следует хранить только в специальных емкостях, предназначенных для этой цели.
- ▶ С использованными емкостями для топлива и масла необходимо обращаться осторожно и возвращать их поставщику.

- ▶ Нельзя проверять пальцами, нет ли утечки топлива.

▲ ОСТОРОЖНО Неожиданные движения

В процессе эксплуатации устройство испытывает тяжелые нагрузки. Если устройство сломается или застрянет, оно может внезапно и неожиданно переместиться, что может стать причиной травмы.

- ▶ Перед эксплуатацией устройства нужно всегда его проверять. Нельзя включать устройство, если вам кажется, что оно неисправно.
- ▶ Следите за тем, чтобы на рукоятках не было смазки или масла.
- ▶ Не ставьте ноги близко к устройству.
- ▶ Никогда не садитесь на устройство.
- ▶ Нельзя бить по устройству или нарушать нормы его эксплуатации.
- ▶ Относитесь внимательно к тому, что вы делаете.

▲ ОСТОРОЖНО Опасность пыли и паров

Пыль и (или) пар, создаваемые или распространяющиеся во время работы устройства, могут стать причиной тяжелых или хронических нарушений дыхательной системы, ухудшения здоровья или других заболеваний (например, силикоза или других неизлечимых заболеваний легких, которые могут оказаться смертельными, рака, врожденных пороков, а также воспаления кожи).

В некоторых случаях пыль и пар, создаваемые при трамбовании, признаются в штате Калифорния и других регионах вызывающими заболевания дыхательной системы, рак, пороки развития и другие нарушения репродуктивной способности. К таким веществам относятся в частности следующие:

- Кристаллический кремний, цемент и другие строительные материалы.
- Мышьяк и хром из химически обработанной резины.
- Свинец, содержащийся в красках.

Пыль и пар, содержащиеся в воздухе, могут быть невидимы невооруженным глазом, а поэтому не следует опираться на визуальное определение их наличия в воздухе.

Чтобы уменьшить риск воздействия пыли и паров, выполните все перечисленные ниже рекомендации:

- ▶ Выполните оценку факторов риска для данной рабочей площадки. Оценка факторов риска должна включать в себя учет пыли и паров, создаваемых при эксплуатации устройства, и возможности распространения имеющейся пыли.
- ▶ Используйте подходящие технические средства для уменьшения содержания пыли и паров в воздухе и их осаждения на оборудовании, различных поверхностях, одежде и на теле. Примерами таких технических средств могут служить: системы вытяжной вентиляции и сбора пыли, опрыскивание и мокрое бурение. По возможности используйте указанные технические средства у источника пыли и пара. Обеспечьте правильность монтажа, обслуживания и эксплуатации этих технических средств.

- ▶ Надевайте средства защиты органов дыхания, следите за их исправностью и правильно используйте в соответствии с инструкциями работодателя и в соответствии с правилами охраны труда и техники безопасности. Средства защиты органов дыхания должны обеспечивать эффективную защиту от того типа веществ, которые имеются в воздухе (и, когда требуется, должны быть разрешены к применению соответствующим государственным органом).
- ▶ Работайте на хорошо вентилируемых участках.
- ▶ Если устройство имеет выхлопную трубу, то в запыленном месте направьте ее так, чтобы меньше поднимать пыль.
- ▶ Эксплуатировать и обслуживать устройство необходимо в соответствии с руководством по технике безопасности и эксплуатации.
- ▶ Носите на рабочем месте моющиеся или одноразовые защитные перчатки; перед уходом с работы принимайте душ и переодевайтесь, чтобы снизить воздействие пыли и паров на себя и других людей, на машины, дома и прочее.
- ▶ Старайтесь не принимать пищу, не пить и не курить на участках, на которых имеется пыль и пары.
- ▶ Покинув такой участок, при первой же возможности тщательно мойте руки и лицо, а также всегда делайте это перед едой, питьем или курением и перед контактами с другими людьми.
- ▶ Соблюдайте все действующие законы и правила, включая правила охраны труда и техники безопасности.
- ▶ Участвуйте в контроле состояния воздуха, проходите медицинские обследования и курсы подготовки по охране труда и технике безопасности, когда это предлагает ваш работодатель или профсоюз или требуется в соответствии с правилами и рекомендациями по охране труда и технике безопасности. Консультируйтесь у врачей, обладающих опытом работы в соответствующей области трудовой медицины.
- ▶ Вместе с вашим работодателем и профсоюзом работайте над уменьшением воздействия пыли и паров на рабочем месте и снижением этих рисков. Исходя из рекомендаций экспертов, необходимо создать и внедрить эффективные программы по охране труда и технике безопасности, принципы и методы защиты рабочих и других лиц от вредного воздействия пыли и паров. Обратитесь к экспертам.

▲ ОПАСНО Опасность выхлопных газов

Выхлопные газы из двигателя внутреннего сгорания устройства содержат ядовитую окись углерода и химические вещества, которые в штате Калифорния и других регионах признаны вызывающими рак, пороки развития и другие нарушения репродуктивной способности.

Вдыхание выхлопных газов может привести к тяжелым травмам, заболеваниям и даже смерти.

- ▶ Нельзя вдыхать выхлопные газы.
- ▶ Обеспечьте хорошую вентиляцию (вытяжную, если это необходимо).

▲ ОСТОРОЖНО Риски, связанные с аккумулятором

Аккумулятор содержит ядовитую и агрессивную серную кислоту и может взорваться. Это может стать причиной травм.

- ▶ Запрещается подвергать аккумулятор воздействию открытого огня, искр, сильного жара и прочих факторов, представляющих риск взрыва.
- ▶ Следует избегать попадания кислоты на кожу, одежду или машину.
- ▶ Использовать защитные очки во избежание попадания кислоты в глаза. Если кислота попадет в глаза, промывать их водой в течение как минимум 15 минут и немедленно обратиться за медицинской помощью.
- ▶ Запрещается напрямую замыкать выводы аккумулятора во время его установки или замены.

▲ ОСТОРОЖНО Летящие предметы

При разрушении обрабатываемого материала, вспомогательных устройств или даже самого устройства возможно появление летящих с большой скоростью предметов. Во время работы могут разлетаться осколки и другие частицы уплотненного материала, которые могут ранить оператора и других людей. Для предотвращения этого риска:

- ▶ Необходимо надевать индивидуальные средства защиты и каску с ударопрочной защитой глаз и боковыми щитками.
- ▶ Необходимо следить за тем, чтобы посторонние не входили в рабочую зону.
- ▶ В рабочей зоне не должно быть никаких посторонних предметов.

▲ ОСТОРОЖНО Риски, связанные с гидравлической системой

Гидравлические шланги выполнены из резины и могут со временем изнашиваться, что влечет за собой риск растрескивания. Это может привести к травмам.

- ▶ Необходимо регулярно проводить техническое обслуживание гидравлической системы.
- ▶ В случае возникновения сомнений относительно надежности и износа шлангов следует заменять их на оригинальные новые шланги.

▲ ОСТОРОЖНО Риски, связанные с уклонами

Во время эксплуатации зафиксировать машину так, чтобы она не могла упасть, если установлена на уклоне. Падение может привести к серьезным несчастным случаям и стать причиной травм.

- ▶ Весь рабочий персонал на рабочем участке должен всегда находиться выше по склону, чем машина.
- ▶ Машина на уклонах должна эксплуатироваться параллельно линии уклона, а не перпендикулярно ей.
- ▶ При эксплуатации машины запрещается выходить за пределы максимального рекомендованного угла уклона. Следуйте рекомендациям.

▲ ОСТОРОЖНО Риск неподвижности тела

При работе с устройством у вас могут возникать неприятные ощущения в кистях рук, предплечьях, плечах или в других частях тела.

- ▶ Займите удобное положение, твердо стоя на земле и стараясь избегать неустойчивых положений.
- ▶ Во избежание усталости или неприятных ощущений в теле рекомендуется регулярно менять положение тела.
- ▶ При появлении долго непроходящих симптомов обратитесь за помощью к врачу.

▲ ОСТОРОЖНО Опасность вибрации

При нормальной и штатной эксплуатации устройства оператор подвергается вибрации. Регулярное и частое воздействие на организм вибрации может стать причиной, а также содействующим или усугубляющим фактором появления травм или нарушений в работе пальцев, кистей рук, запястий, предплечий, плеч, нервов, кровеносных сосудов или других частей тела, включая как возникновение слабости и (или) хронических травм, так и заболеваний, которые могут развиваться постепенно в течении нескольких недель, месяцев или лет. Такие травмы или нарушения могут включать в себя повреждения системы кровообращения, нервной системы, суставов и других систем организма.

При появлении во время работы с устройством или после нее ощущений онемения, постоянного неудобства, жжения, околоченения, пульсации, покалывания, боли, неуклюжести, слабости хвата, побеления кожи или других симптомов, необходимо прекратить работу, сообщить об этом начальнику и обратиться за помощью к врачу. Продолжение работы с устройством после появления любого из этих симптомов может увеличить риск усиления симптомов и превращения их в постоянные.

Для предотвращения усиления вибрации следует эксплуатировать и обслуживать устройство в соответствии с данным руководством.

Снизить воздействие вибрации на оператора можно следующими методами:

- ▶ Если устройство снабжено антивибрационными ручками, нужно держать их в центральном положении и стараться не прижимать до упора.
- ▶ Единственной частью тела, которая соприкасается с устройством при включенном ударном механизме, должны быть ваши руки, удерживающие ручку или рукоятки. Следует избегать любого другого контакта, например, прижиматься к устройству другой частью тела, пытаясь увеличить прижимную силу.
- ▶ Убедитесь, что устройство находится в хорошем состоянии и не изношено.
- ▶ Если устройство вдруг начинает сильно вибрировать, необходимо немедленно прекратить работу. Перед возобновлением работы необходимо найти и устранить причину усиленной вибрации.
- ▶ Участвуйте в программах наблюдения за состоянием здоровья, проходите медицинские обследования и курсы профессиональной подготовки, когда это предлагает ваш работодатель или требуется в соответствии с законом.

- ▶ При работе в холодную погоду носите теплую одежду и держите руки в тепле и сухими.

Прочтите «Уведомление об уровне шума и вибрации», где помимо прочего указаны и номинальные значения уровня вибрации для устройства. Эта информация находится в конце настоящего руководства по технике безопасности и эксплуатации.

▲ ОСТОРОЖНО Опасность захвата

Существует риск захвата вращающимися частями устройства шейных украшений, волос, перчаток или одежды. Это может привести к удушью, получению скальпированных и рваных ран и даже к смерти. Для уменьшения этого риска:

- ▶ Не беритесь рукой за вращающиеся части устройства и не прикасайтесь к ним.
- ▶ Не носите такую одежду, шейные украшения или перчатки, которые могут быть захвачены.
- ▶ Закрывайте длинные волосы сеткой.

▲ ОПАСНО Опасность поражения электрическим током

Устройство не изолировано электрически. Если устройство будет соприкасаться с электрическим током, это может привести к серьезной травме и даже смерти.

- ▶ Нельзя эксплуатировать устройство рядом с электрическими проводами и другими источниками электрического тока.
- ▶ Необходимо следить за тем, чтобы в рабочей зоне не были спрятаны провода и другие источники электричества.

▲ ОСТОРОЖНО Опасность скрытого объекта

При эксплуатации устройства травму можно получить при его соприкосании со скрытыми проводами или трубами.

- ▶ Перед включением устройства проверьте состав материала.
- ▶ Определите визуально, нет ли скрытых кабелей или труб, относящихся, например, к электрической сети, телефонной связи, газовой сети или канализации.
- ▶ Если устройство, по-видимому, наткнулось на скрытый объект, то необходимо сразу же выключить устройство.
- ▶ Перед возобновлением работы необходимо убедиться в отсутствии опасности.

▲ ОСТОРОЖНО Непреднамеренный пуск

Непреднамеренный пуск устройства может причинить травму.

- ▶ Пока вы не готовы включить устройство, держите руки вдали от кнопки пуска-останова.
- ▶ Изучите процедуру аварийного останова устройства.

▲ ОСТОРОЖНО Опасность шума

Высокий уровень шума может вызвать постоянную или временную потерю слуха и другие нарушения, такие как шум в ушах (звон и другие виды шума в ушах). Для снижения риска и предотвращения ненужного повышения уровня шума:

- ▶ Крайне важно оценить эти риски и принять меры по их предотвращению.
- ▶ Эксплуатировать и обслуживать устройство необходимо в соответствии с настоящими инструкциями.
- ▶ Если устройство снабжено глушителем, убедитесь, что он находится на месте и исправен.
- ▶ Всегда пользуйтесь средствами защиты органов слуха.

Меры предосторожности: транспортировка**▲ ОСТОРОЖНО Опасности при погрузке и разгрузке**

Подъем устройства при помощи крана или аналогичного оборудования может привести к получению травмы.

- ▶ Используйте маркированные места строповки.
- ▶ Необходимо, чтобы все подъемное оборудование имело грузоподъемность, соответствующую весу устройства.
- ▶ Не находитесь под устройством или в непосредственной близости от него.

Меры предосторожности: техническое обслуживание**▲ ОСТОРОЖНО Модификация устройства**

Любые модификации устройства могут привести к телесным повреждениям.

- ▶ Никогда не модифицируйте устройство. На модифицированные устройства не распространяется действие гарантийных обязательств или ответственность за продукцию.
- ▶ Всегда пользуйтесь оригинальными деталями и вспомогательными изделиями от Atlas Copco.
- ▶ Немедленно заменяйте поврежденные детали.
- ▶ Вовремя меняйте изношенные компоненты.

▲ ОСТОРОЖНО Риски, связанные с нагретым маслом

При замене масла, масляного фильтра или гидравлического масла на прогретой машине, существует риск получения ожогов.

- ▶ Перед заменой масла нужно дождаться охлаждения машины.

▲ ВНИМАНИЕ Высокая температура

Передняя крышка, выхлопная труба и гидравлическая система машины сильно нагреваются в процессе эксплуатации. При прикосновении к ним можно получить ожог.

- ▶ Не прикасаться к нагретой передней крышке.
- ▶ Не прикасаться к нагретой выхлопной трубе.
- ▶ Не прикасаться к нагретой гидравлической системе.
- ▶ Перед выполнением работ по техническому обслуживанию нужно дождаться охлаждения передней крышки, выхлопной трубы и нижней части машины.

УВЕДОМЛЕНИЕ Использование любого устройства для быстрой зарядки может сократить срок службы аккумулятора.

Меры предосторожности: хранение

- ◆ Устройство необходимо хранить в надежном месте, недоступном для детей и запирающемся на замок.

Общие сведения

Чтобы не причинить серьезные травмы или смерть себе или другим, прочитайте инструкции по безопасности на предыдущих страницах прежде, чем работать с машиной.

Предназначение и принцип работы

Реверсивные виброплиты LG являются эффективными уплотнительными установками, которые разработаны специально для уплотнения средних и глубоких слоев сыпучих грунтов на ограниченных площадях, таких как траншеи, стоянки автотранспорта, фундаменты и прочие области. Любое другое использование запрещено.

С использованием комплекта для мощения блоками они также пригодны для задач мощения блоками.

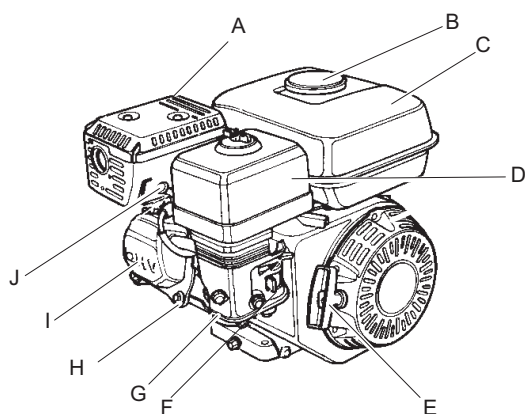
Уплотнительные машины LG, как и все машины с двигателями внутреннего сгорания, разрешается использовать только в хорошо проветриваемых местах.

Запрещается буксировка уплотнительной машины LG позади транспортного средства.

Не использовать на более крутых уклонах, чем рекомендованные в данном руководстве.

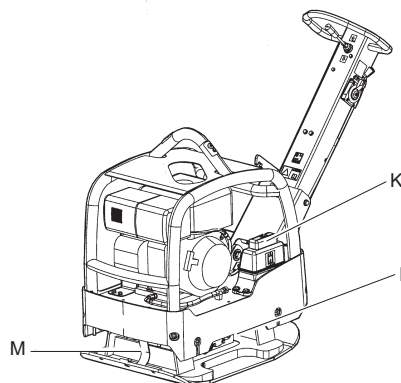
Основные детали

Honda



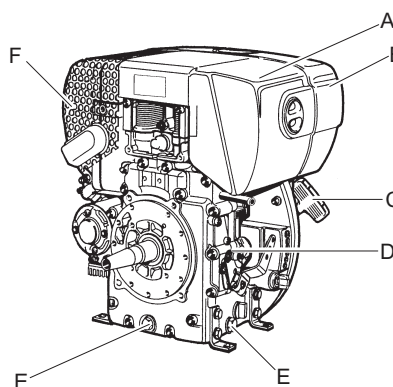
- A. Глушитель
- B. Крышка топливозаливной горловины
- C. Топливный бак
- D. Воздушный фильтр
- E. Шнуровой стартер

- F. Карбюратор
- G. Моторное масло/измерительный щуп
- H. Охлаждающие ребра
- I. Клапаны двигателя
- J. Свеча зажигания



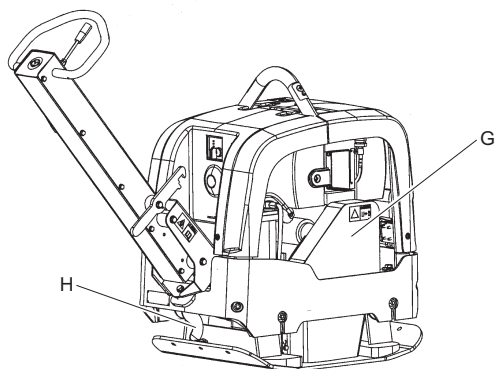
- K. Резервуар гидравлической жидкости
- L. Эксцентриковый элемент
- M. Предохранительные ремни

Hatz



- A. Воздушный фильтр
- B. Топливный бак
- C. Шнуровой стартер
- D. Моторное масло/измерительный щуп
- E. Сливные пробки

F. Глушитель

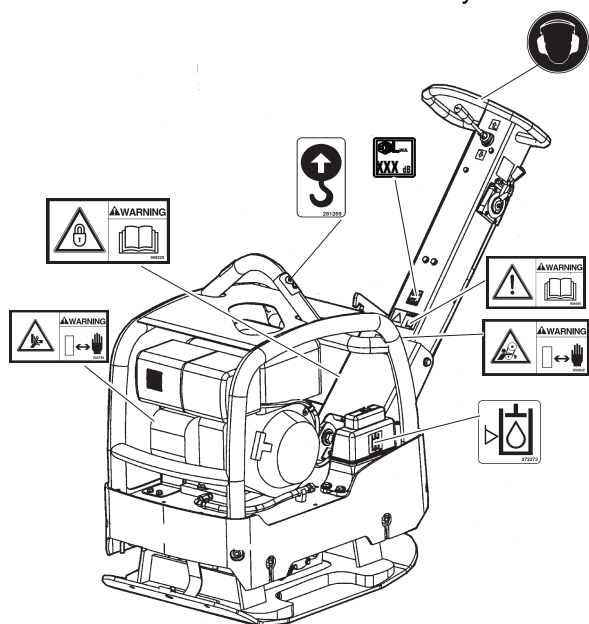


G. Клиновидный ремень

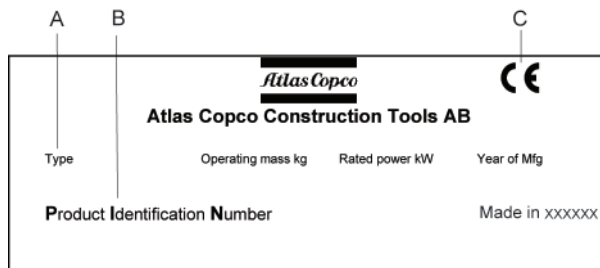
H. Предохранительные ремни

Наклейки и обозначения

Машина снабжена наклейками, содержащими информацию о правилах персональной безопасности и обслуживания машины. Наклейки должны быть в удобочитаемом состоянии. Новые наклейки можно заказать по каталогу запчастей.



Паспортная табличка

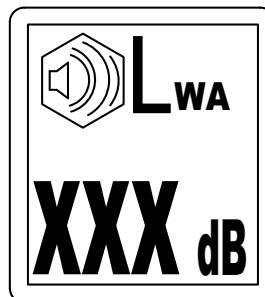


A. Тип машины

B. Идентификационный номер изделия

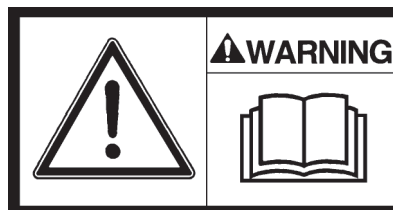
C. Знак CE означает, что машина отвечает требованиям ЕС. Подробнее см. документ «Заявление о соответствии требованиям ЕС» из сопровождающей документации машины.

Наклейка уровня шума



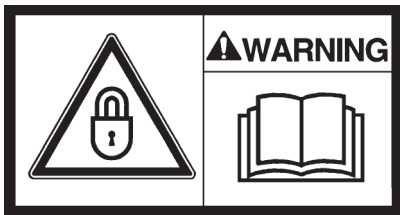
Эта наклейка показывает гарантированный уровень шума, соответствующий директиве ЕС 2000/14/ЕС. Точный уровень шума указан в «Технических характеристиках».

Предупреждающая табличка



Руководство по эксплуатации. Пользователь должен ознакомиться с инструкциями по технике безопасности, эксплуатации техническому обслуживанию перед работой с машиной.

Предупреждающая табличка



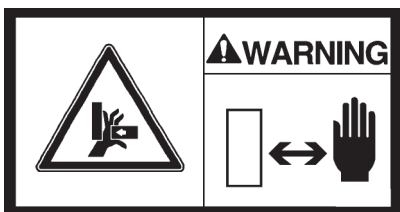
В процессе транспортировки рукоятка должна быть заблокирована.

Предупреждающая табличка



Вращающиеся клиновидные ремни. Руки должны находиться на безопасном расстоянии от опасной зоны.

Предупреждающая табличка



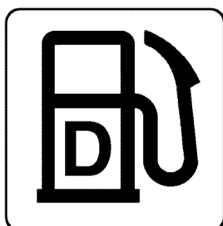
Зона защемления. Руки должны находиться на безопасном расстоянии от опасной зоны.

Предупреждающая этикетка — горячие поверхности

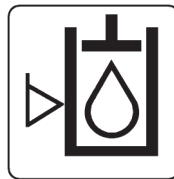


Запрещается дотрагиваться до глушителя и системы выпуска отработавших газов.

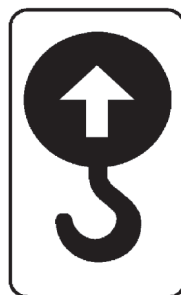
Дизельное топливо



Табличка с указанием уровня гидравлического масла



Этикетка, указывающая место строповки



Табличка с указанием на необходимость использования средств защиты органов слуха



Транспортировка

Подъем машины

▲ ОСТОРОЖНО Опасности, связанные с подъемом машины

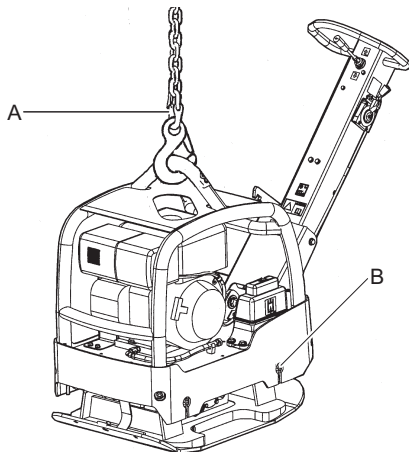
Запрещается поднимать машину без проверки ее исправного состояния. Поврежденная машина может распасться на части, что может привести к серьезным травмам.

- ▶ Убедиться, что размеры всего оборудования соответствуют применимым предписаниям.
- ▶ Запрещается буксировка машины.
- ▶ Запрещается проходить и стоять под подвешенной машиной.
- ▶ Поднимать машину только за крюк на раме.
- ▶ Убедиться, что амортизаторы и защитная рама правильно установлены и не повреждены.
- ▶ Убедиться, что предохранительные ремни не повреждены. При необходимости заменить.

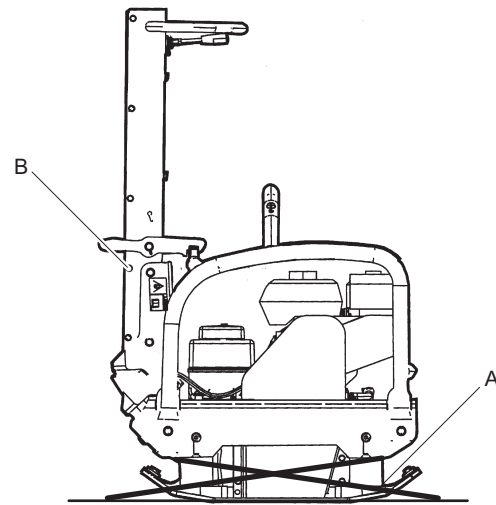
- ▶ Информация о массе указана на паспортной табличке машины.

Подъем машины

- ◆ Перед подъемом машины необходимо проверить правильность крепления и целостность амортизаторов (В) и подъемного узла (А) защитной рамы.
- ◆ Для подъема машины использовать только подъемный узел (А) защитной рамы.



- ◆ Продеть крепежные ремни (А) в U-образные крепления в области нижней плиты и закрепить переднюю и заднюю часть.
- ◆ Заблокировать рукоятку (В).



Транспортировка в закрепленном состоянии

▲ ОСТОРОЖНО Риски, связанные с транспортировкой

Во время транспортировки надежно закреплять машину ремнями. В противном случае она может привести к травмам.

- ▶ Продеть крепежные ремни в U-образные крепления в области нижней плиты и закрепить переднюю и заднюю часть.
- ▶ Заблокировать рукоятку.

Транспортировка в закрепленном состоянии

Машина должна быть закреплена в течение всего процесса транспортировки.

Установка

Топливо

Заливка топлива

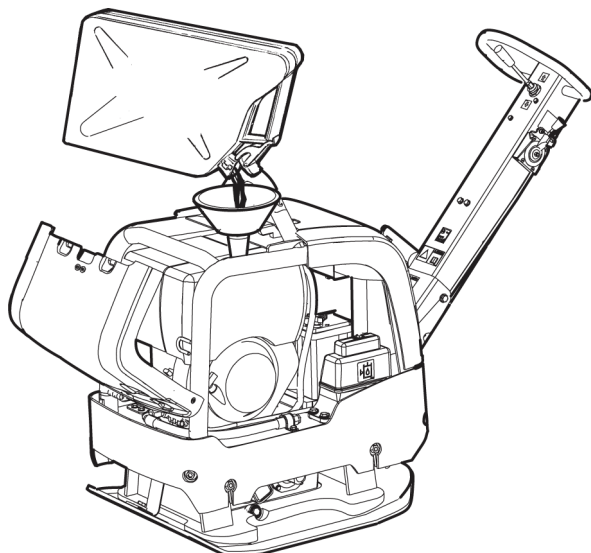
▲ ОСТОРОЖНО Опасность возгорания топлива

Топливо легко воспламеняется, а его пары могут взорваться от любой искры, что может привести к травме или смерти.

- ▶ Необходимо оберегать кожу от контакта с топливом.
- ▶ Нельзя снимать крышку наливной горловины или заливать топливо в бак на горячем устройстве.
- ▶ Нельзя курить, когда вы заливаете топливо в бак, работаете с устройством или обслуживаете его.
- ▶ Следует избегать разлива топлива на устройстве, а любое разлитое топливо необходимо вытирать.

Процедура заливки топлива

1. Остановите двигатель и дождитесь его охлаждения перед заливкой топлива.
2. Медленно откройте крышку наливной горловины, чтобы сбросить давление.
3. Заполните топливный бак до нижнего края наливной трубки.



4. Нельзя переполнять топливный бак. Топливо в баке движется и может поэтому оказаться выше уровня крышки бака, что приведет к разбрызгиванию топлива, если крышка будет открыта. Этого можно избежать, если открывать крышку топливного бака только тогда, когда устройство наклонено и крышка находится в самой верхней точке бака.

Работа

▲ ОСТОРОЖНО Опасность работающего двигателя

Вибрации двигателя могут привести к изменению обрабатываемого материала, из-за чего устройство может начать двигаться и стать причиной травмы.

- ▶ Никогда не покидайте устройство, двигатель которого работает.
- ▶ Необходимо, чтобы устройство эксплуатировал только персонал, получивший на это разрешение.

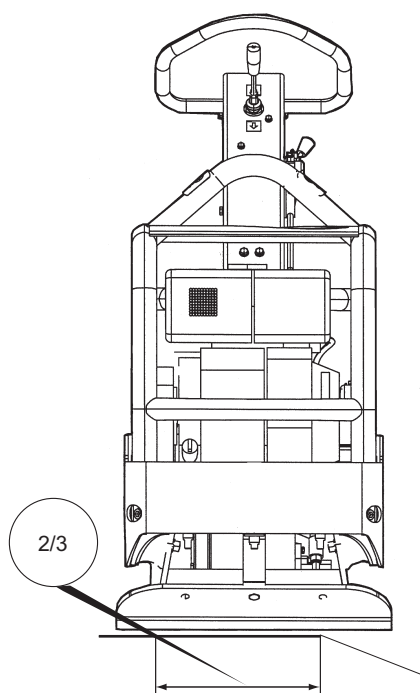
УВЕДОМЛЕНИЕ При эксплуатации устройства следуйте инструкциям, приведенным в настоящем руководстве; никогда не сидите и не стойте на работающем устройстве.

Работа вдоль края

▲ ОСТОРОЖНО Опасности при работе на краях выемок

При работе вдоль краев выемок необходимо, чтобы не менее $\frac{2}{3}$ устройства находилось на поверхности, имеющей полную несущую способность, т.к. в противном случае устройство может опрокинуться.

- ▶ Выключайте двигатель перед подъемом устройства.



Работа на уклонах

▲ ОСТОРОЖНО Риски, связанные с уклонами

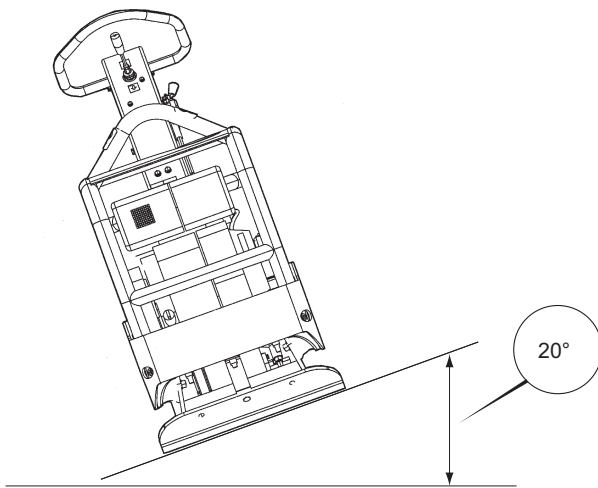
Во время эксплуатации зафиксировать машину так, чтобы она не могла упасть, если установлена на уклоне. Падение может привести к серьезным несчастным случаям и стать причиной травм.

- ▶ Весь рабочий персонал на рабочем участке должен всегда находиться выше по склону, чем машина.
- ▶ Машина на уклонах должна эксплуатироваться параллельно линии уклона, а не перпендикулярно ей.
- ▶ При эксплуатации машины запрещается выходить за пределы максимального рекомендованного угла уклона. Следуйте рекомендациям.

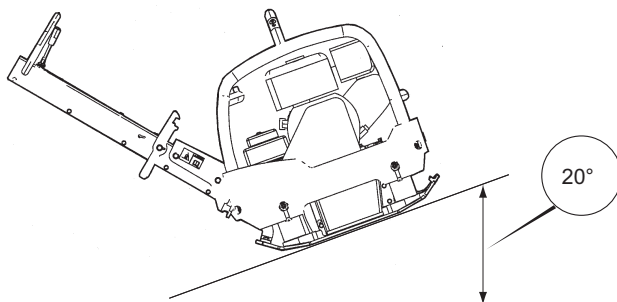
УВЕДОМЛЕНИЕ Необходимо помнить, что рыхлый грунт, вибрация и скорость перемещения могут стать причиной опрокидывания машины даже при меньшем угле уклона, чем указан здесь.

Эксплуатация на уклонах

- ◆ Всегда обеспечивать безопасность на рабочем участке. Влажный и рыхлый грунт снижает маневренность, особенно, на наклонных участках. Всегда соблюдать особую осторожность на уклонах и неровной местности.
- ◆ Запрещается работать на уклонах, превышающих возможности машины. Максимальный уклон для работы машины составляет 20° (в зависимости от состояния грунта).



- ◆ Угол наклона измеряют на твердой ровной поверхности, когда машина находится в неподвижном состоянии. Вибрация отключена, и все баки полностью заполнены.



Пуск и остановка

▲ ОСТОРОЖНО Риски, связанные с внезапным движением машины

При подсоединенной гидравлической системе машина может сдвинуться в любом направлении в процессе запуска. Движение машины может быть внезапным и может привести к травмам.

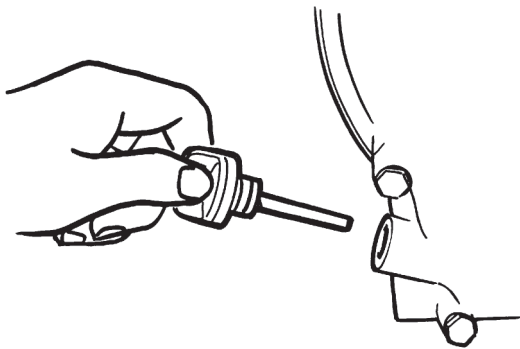
- ▶ Во время работы ноги оператора должны находиться вдали от машины.
- ▶ Необходимо соблюдать осторожность и следить за своими действиями.

УВЕДОМЛЕНИЕ В процессе эксплуатации могут возникать утечки масла, а также могут расшатываться болтовые соединения. Это может привести к выходу двигателя из строя.

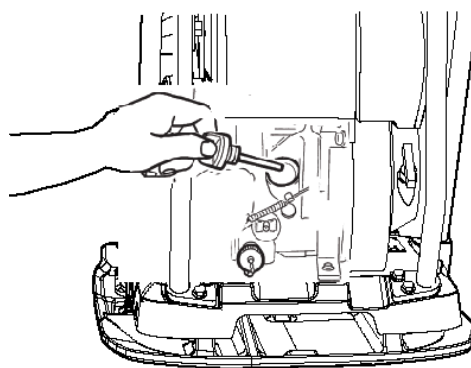
Перед началом работы, Honda

Выполнить общие меры предосторожности, указанные в сопровождающей документации машины. Рекомендуется внимательно изучить руководство по эксплуатации двигателя, поставляемое в комплекте с машиной. Выполнить все предписанное техническое обслуживание.

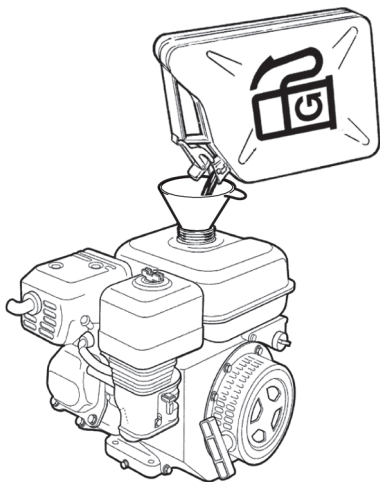
- ◆ Проверить уровень моторного масла с помощью маслоизмерительного щупа.



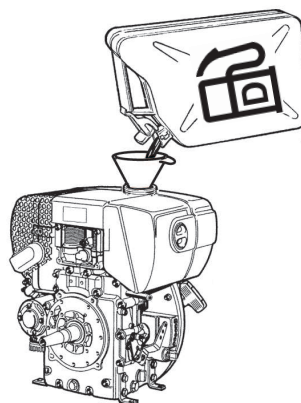
1. Проверить уровень моторного масла с помощью маслоизмерительного щупа.



- ◆ Залить топливо в топливный бак.



2. Залить топливо в топливный бак.



- ◆ Проверить работоспособность всех органов управления.
- ◆ Убедиться в отсутствии следов подтекания масла, проверить затяжку всех болтовых соединений.
- ◆ После запуска двигателя оставить регулятор скорости на несколько минут в положении холостого хода для прогрева двигателя без нагрузки.

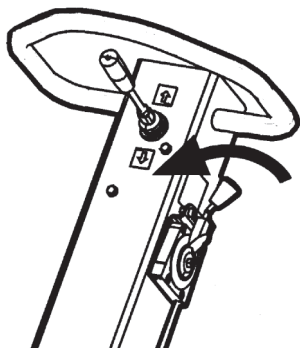
3. Проверить работоспособность всех органов управления.
4. Убедиться в отсутствии следов подтекания масла, проверить затяжку всех болтовых соединений.
5. После запуска двигателя оставить регулятор скорости на несколько минут в положении холостого хода для прогрева двигателя без нагрузки.

Перед началом работы, Hatz

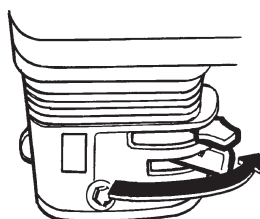
Выполнить общие меры предосторожности, указанные в сопровождающей документации машины. Рекомендуется внимательно изучить руководство по эксплуатации двигателя, поставляемое в комплекте с машиной. Выполнить все предписанное техническое обслуживание.

Запуск двигателя, Honda

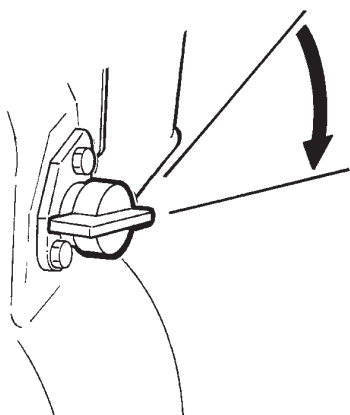
1. Открыть топливный кран и перевести регулятор дроссельной заслонки (A) в среднее положение.



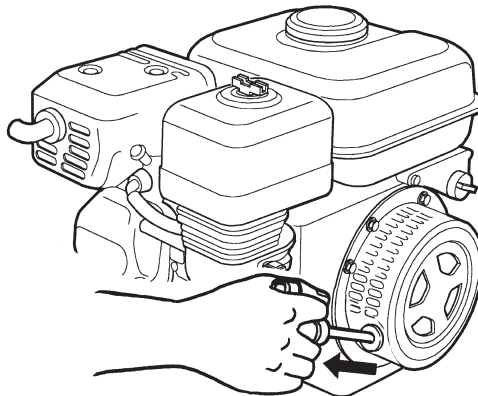
2. Закрыть дроссельный клапан, если двигатель холодный. Если двигатель теплый или температура воздуха высокая, наполовину закрыть дроссельный клапан или оставить его в открытом положении.



3. Перевести пусковой переключатель в положение I.



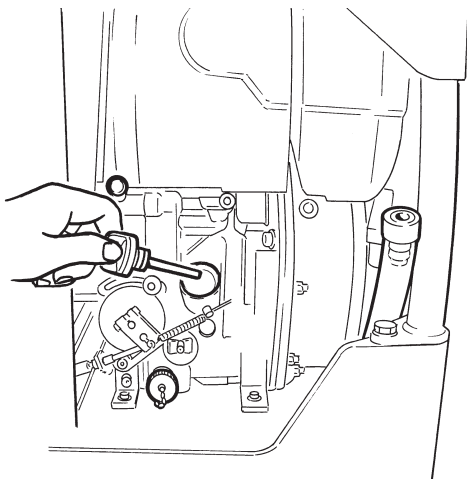
4. Вытянуть стартерный трос до возникновения сопротивления. Отпустить рукоятку, чтобы стартерный трос вернулся обратно, затем вытянуть трос еще раз до пуска двигателя.



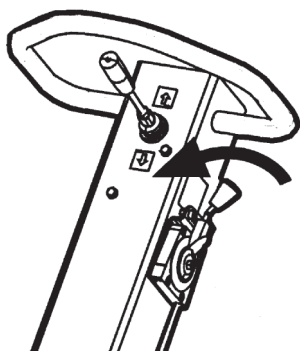
5. Постепенно перевести дроссельный клапан в положение полного открытия.
6. Перед разгоном до полной мощности двигатель должен поработать на холостом ходу в течение нескольких минут.

Запуск двигателя, ручной запуск Hatz

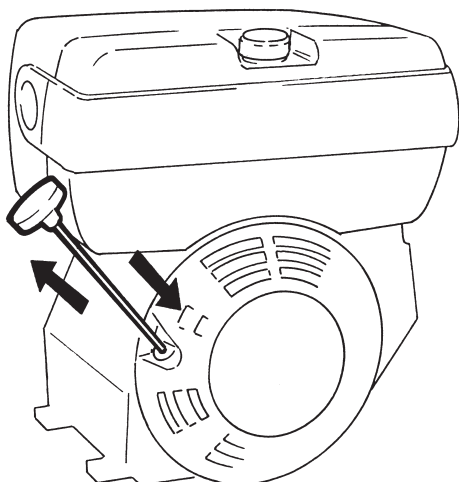
1. Проверить уровень моторного масла.



2. Перевести регулятор дроссельной заслонки (A) в среднее положение.



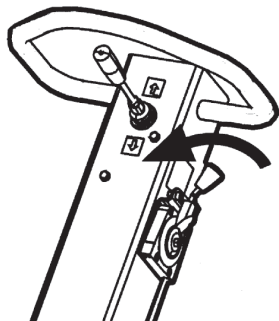
3. Вытянуть стартерный трос до возникновения сопротивления. Отпустить рукоятку, чтобы стартерный трос вернулся обратно, затем вытянуть трос еще раз до пуска двигателя.



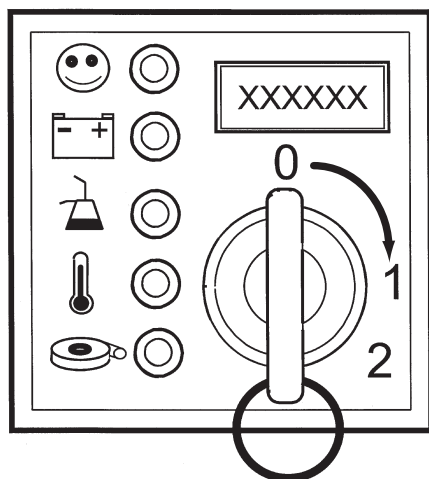
4. Перед разгоном до полной мощности двигатель должен поработать на холостом ходу в течение нескольких минут.

Запуск двигателя, электрический запуск Hatz

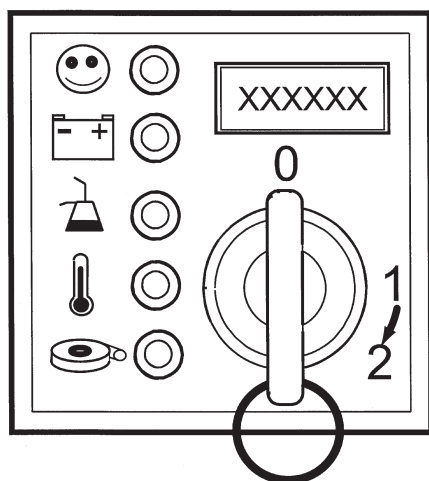
1. Перевести регулятор дроссельной заслонки (A) в среднее положение.



2. Перевести ключ зажигания в положение 1. Загорятся контрольные лампы зарядки и давления масла.

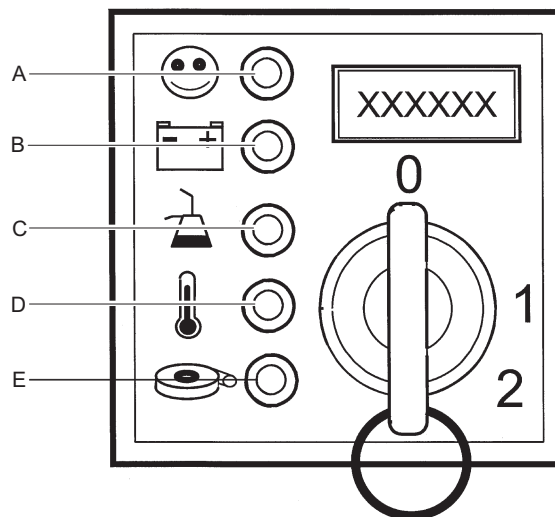


3. Перевести ключ зажигания через положение 1 в положение 2.



4. Отпустить ключ зажигания, как только запустится двигатель.
5. Перед разгоном до полной мощности двигатель должен поработать на холостом ходу в течение нескольких минут.

Блок управления, электрическая система

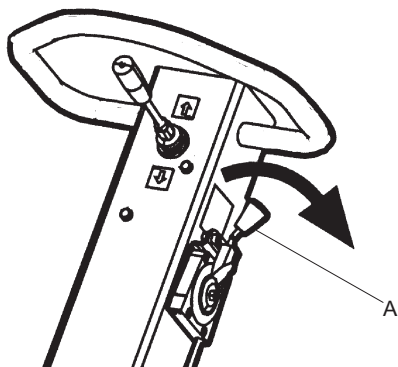


- A. Контрольная лампа работы, горит при работающем двигателе.
- B. Контрольная лампа зарядки, горит при неисправности в системе зарядки.
- C. Контрольная лампа давления масла, горит при низком давлении масла.
- D. Контрольная лампа температуры двигателя, горит при перегреве двигателя. Не используется.
- E. Контрольная лампа забивания воздушного фильтра. Не используется.

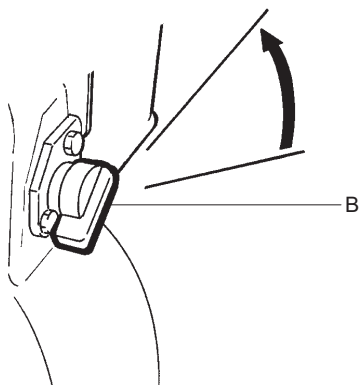
УВЕДОМЛЕНИЕ Если двигатель не запускается, перевести ключ зажигания в положение 0 и подождать 5 – 10 секунд перед следующей попыткой запуска (система оснащена электронным модулем защиты от запуска).

Остановка двигателя, Honda

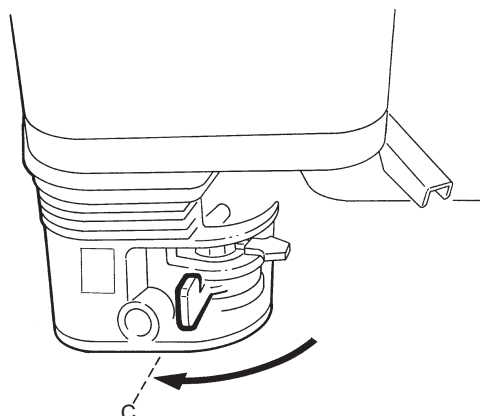
1. Перевести регулятор дроссельной заслонки в положение холостого хода (A). Дать двигателю поработать на холостом ходу в течение нескольких минут.



2. Перевести пусковой выключатель (B) в положение OFF (ВЫКЛ.).

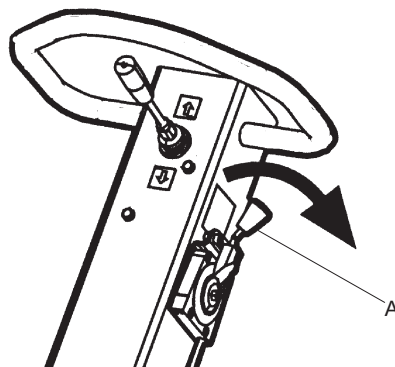


3. Закрыть топливный кран (C).



Остановка двигателя, Hatz

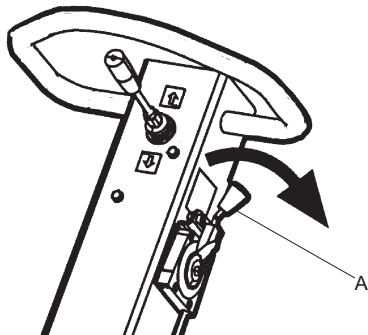
1. Установить регулятор (A) дроссельной заслонки в положение холостого хода. Дать двигателю поработать в течение нескольких минут для охлаждения.



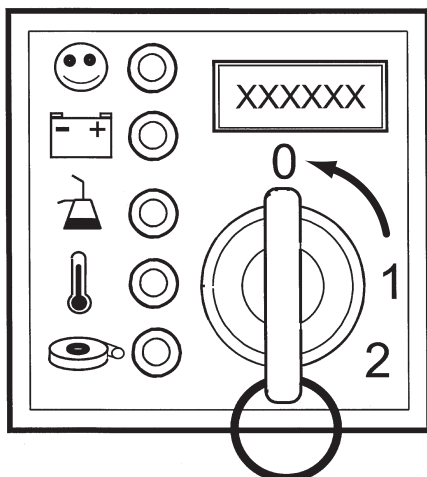
2. Установить регулятор (A) дроссельной заслонки в положение остановки.

Останов двигателя, электрический запуск Hatz

1. Установить регулятор (A) дроссельной заслонки в положение холостого хода.



2. Установить регулятор (A) дроссельной заслонки в положение остановки.
3. Перевести ключ зажигания в положение 0. Все контрольные лампы погаснут.



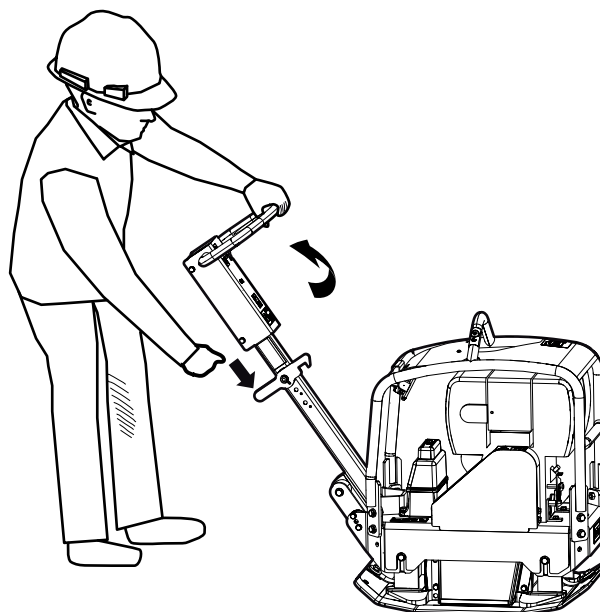
4. Извлечь ключ зажигания.

Работа

▲ ОПАСНО Риски, связанные с рукояткой

При изменении положения блокировки нужно удерживать рукоятку. В противном случае она может стать причиной травм.

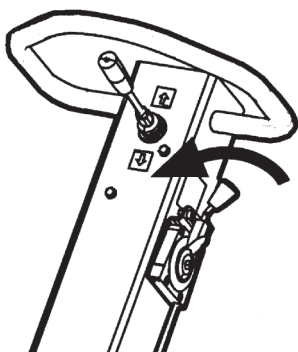
- ▶ Удерживать рукоятку.
- ▶ Опускать рукоятку аккуратно.



УВЕДОМЛЕНИЕ В ходе работ по уплотнению двигатель должен постоянно работать с полностью открытой дроссельной заслонкой.

Управление

Полностью откройте регулятор дроссельной заслонки.



◆ **Движение вперед**

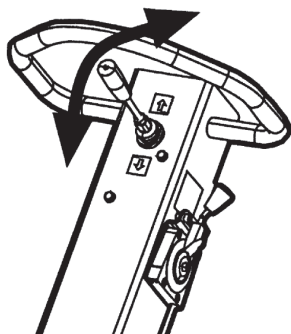
Слегка переместить регулятор направления движения вперед.

◆ **Движение назад**

Слегка переместить регулятор направления движения назад.

◆ **Без движения**

Перемещать регулятор направления движения вперед и назад, пока машина не перестанет двигаться.



Перерыв в работе

- ◆ На время перерывов в работе устройство необходимо останавливать.
- ◆ На время любых перерывов в работе устройство необходимо выключать, чтобы устранить опасность непреднамеренного пуска.

Парковка, электрический запуск

Парковать машину только на наиболее ровной поверхности. Перед тем как покинуть машину:

- ◆ Остановить двигатель и извлечь ключ зажигания.

Техническое обслуживание

Главным требованием для длительной надежной и эффективной работы устройства является его регулярное обслуживание. Строго соблюдайте все инструкции по обслуживанию.

- ◆ Перед выполнением работ по обслуживанию устройства необходимо прочистить его, чтобы избежать контакта с опасными веществами. См. «Опасность пыли и паров»
- ◆ Следует использовать только разрешенные запчасти. Любой ущерб или выход из строя, вызванный использованием неразрешенных деталей, не покрывается гарантией производителя.
- ◆ При очистке механических деталей при помощи растворителя необходимо соблюдать требования по гигиене и технике безопасности и убедиться в достаточной вентиляции.
- ◆ Крупный ремонт оборудования необходимо проводить в ближайшем авторизованном сервисном центре.
- ◆ После каждого ремонта необходимо убедиться в том, что уровень вибрации устройства остается нормальным. Если нет, обратитесь в ближайший авторизованный сервисный центр.

Зарядка аккумулятора

Использовать зарядное устройство для аккумулятора со стабилизатором напряжения (постоянным напряжением). Рекомендуется использовать переключаемое двухступенчатое зарядное устройство с постоянным напряжением. Двухступенчатое зарядное устройство автоматически уменьшает напряжение зарядки (14,4 В) до напряжения компенсационной зарядки (13,3 В), когда аккумулятор полностью заряжен.

Хранение и компенсационная зарядка аккумулятора

Не оставлять машину с разряженным аккумулятором. Разряженный аккумулятор замерзает при температуре приблизительно -7°C (19°F). Полностью заряженный аккумулятор замерзает при температуре приблизительно -67°C (-89°F). Если аккумулятор не будет использоваться продолжительное время, то перед помещением на хранение его необходимо полностью зарядить.

Компенсационная зарядка обычно не требуется в период от 6 до 8 месяцев. Если аккумулятор долгое время не использовался, то перед использованием его необходимо полностью зарядить. Рекомендуется выполнять

компенсационную зарядку два раза в сезон (особенно зимой).

Каждые 10 часов работы (ежедневно)

УВЕДОМЛЕНИЕ После каждого запуска двигателя проверять при полностью открытой дроссельной заслонке, не загорается ли индикатор фильтра, указывающий на его засорение.

Перед выполнением любых работ по техническому обслуживанию отключить машину.

- ◆ Перед запуском осмотреть машину. Осмотреть машину целиком, чтобы убедиться в отсутствии утечек и прочих неисправностей.
- ◆ Осмотреть землю под машиной. Утечки легче обнаружить на земле, чем на самой машине.

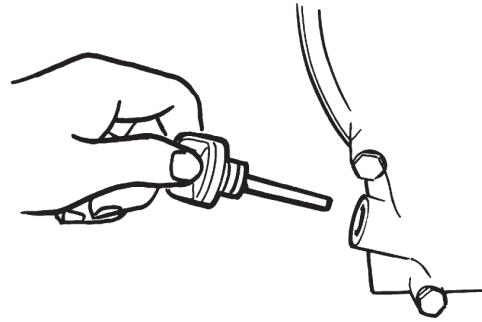
Для сохранения заявленного уровня вибрации машины необходимо выполнять следующие проверки.

Техническое обслуживание:

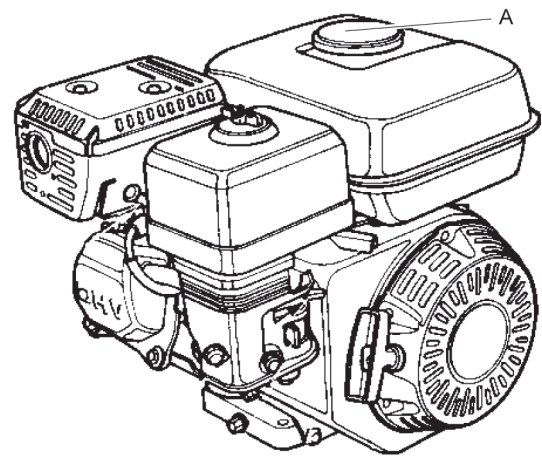
- ◆ Проверить и долить топливо.
- ◆ Проверить и долить моторное масло.
- ◆ Проверить на наличие утечек.
- ◆ Проверить сливной клапан воздушного фильтра. Для двигателей, оснащенных циклонным фильтром, подробная информация приведена в руководстве по эксплуатации двигателя.
- ◆ Очистить и установить на место воздушный фильтр.
- ◆ Проверить затяжку всех гаек и болтов.
- ◆ Содержать машину в чистоте.
- ◆ Проверить и очистить ребра охлаждения двигателя. Подробнее см. руководство по эксплуатации двигателя.
- ◆ Проверить индикатор воздушного фильтра двигателя. Подробнее см. руководство по эксплуатации двигателя.
- ◆ Убедиться, что органы управления не повреждены и не зажаты.
- ◆ Убедиться, что предохранительные ремни не повреждены. При необходимости заменить.

Проверка двигателя (Honda)

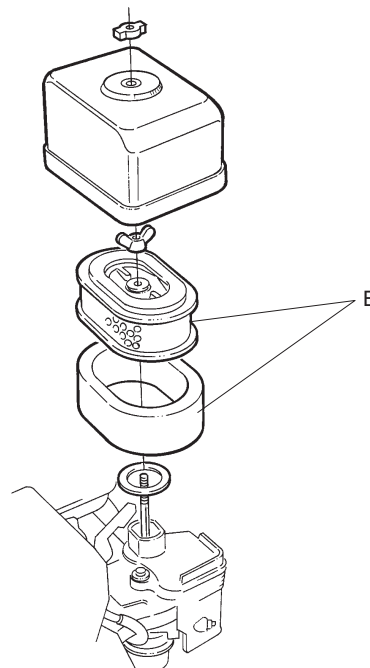
1. Проверьте по щупу уровень масла.



2. Проверьте уровень топлива (A).

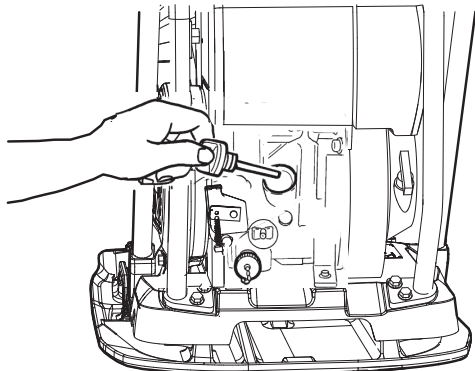


3. Проверьте, нет ли утечек масла из двигателя.
4. Очистите и замените воздушный фильтр (B), если это необходимо.

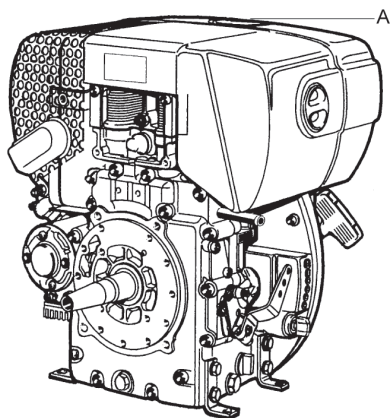


Проверка двигателя, Hatz

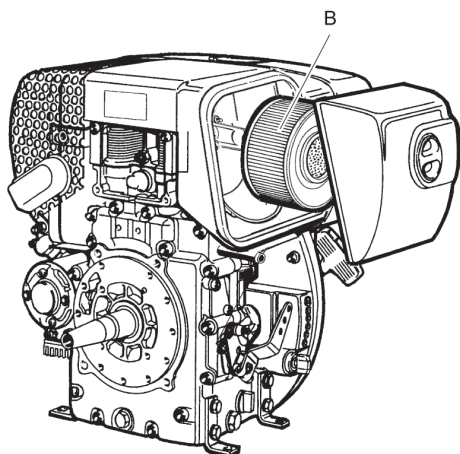
1. Проверить уровень масла с помощью маслоизмерительного щупа.



2. Проверить уровень топлива (А).

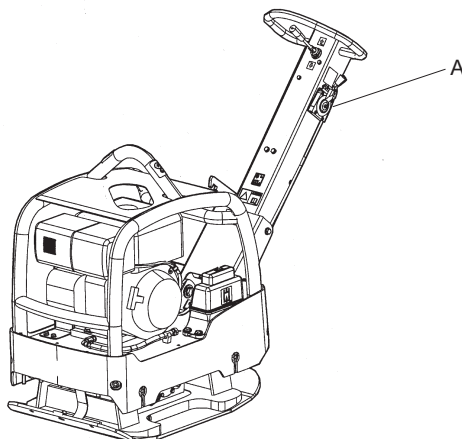


3. Проверить двигатель на наличие утечек масла.
4. При необходимости очистить и установить на место воздушный фильтр (В).

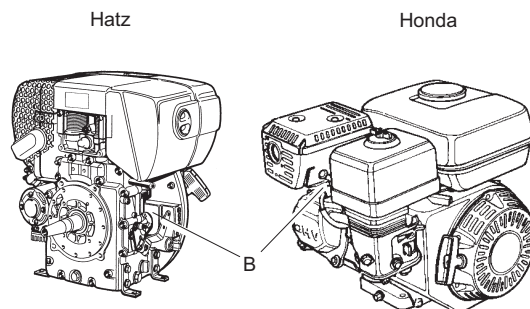


Проверка органов управления

1. Убедиться, что регулятор дроссельной заслонки(А) не поврежден и не зажат.

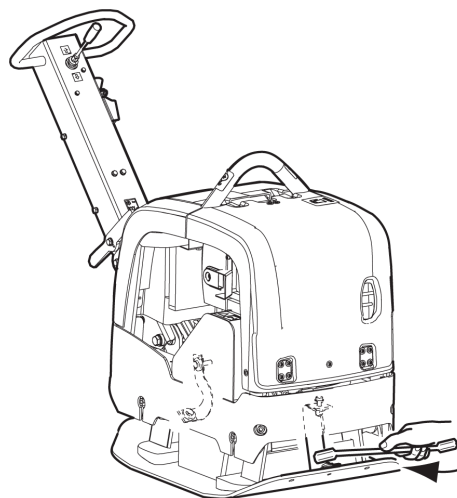


2. Смазать органы управления (А, В) при необходимости.



Проверка предохранительных ремней

- ◆ Проверить предохранительные ремни в передней и задней части машины. Заменить, если они повреждены.



- ◆ Проверить винты и гайки на предохранительных ремнях. При необходимости затянуть или заменить.

Чистка машины

- ◆ Не допускается попадание воды непосредственно на электрические компоненты или панель приборов.
- ◆ Крышку топливозаливной горловины следует закрыть полиэтиленовым пакетом и закрепить пакет резиновой лентой (Это необходимо для предупреждения попадания воды через вентиляционное отверстие в крышке топливозаливной горловины. Пренебрежение этим может нарушить эксплуатационную пригодность машины, например, привести к забиванию фильтров.)

УВЕДОМЛЕНИЕ Никогда не направляйте водяную струю прямо на крышку наливной горловины. Это особенно важно, если используется моющее устройство высокого давления.

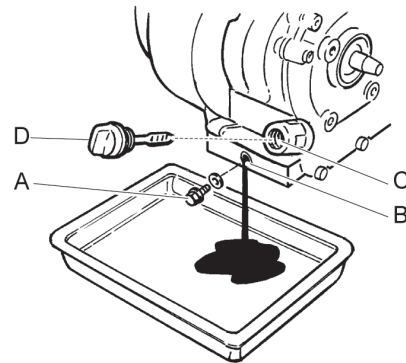
После первых 20 часов работы

Техническое обслуживание:

- ◆ Заменить моторное масло. Подробнее см. руководство по эксплуатации двигателя.
- ◆ Очистить и установить на место воздушный фильтр.
- ◆ Заменить масло в эксцентриковом элементе. Только для эксцентрикового элемента с масляной смазкой.
- ◆ Проверить частоту вращения коленчатого вала двигателя.
- ◆ Проверить и отрегулировать клапанные зазоры. Подробнее см. руководство по эксплуатации двигателя.

Замена моторного масла (Honda)

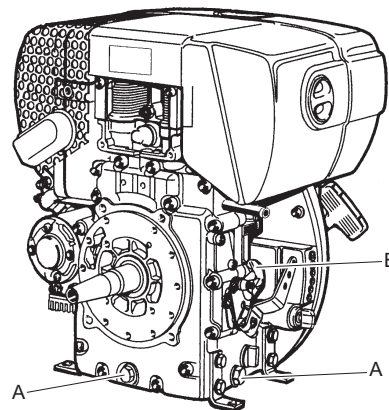
1. Отверните сливную пробку (A).



2. Наклоните устройство назад и дайте маслу стечь в сливной шланг.
3. Очистите место вокруг отверстия (B), в котором находилась сливная пробка (A).
4. Установите на место сливную пробку (A).
5. Отверните щуп (D).
6. Залейте масло (C).
7. Установите щуп (D) на место.
8. Запустите двигатель и прогрейте его на холостых оборотах в течение нескольких минут перед включением на полную мощность.

Замена моторного масла, Hatz

1. Вывернуть сливную пробку (A).

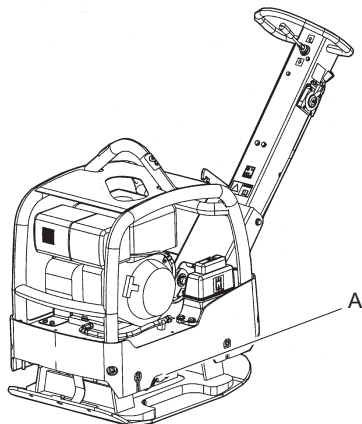


2. Наклонить машину назад и дать маслу стечь в сливной шланг.
3. Очистить область вокруг сливной пробки (A).
4. Вкрутить сливную пробку (A).
5. Залить масло в точке (B) и установить маслоизмерительный щуп на место.

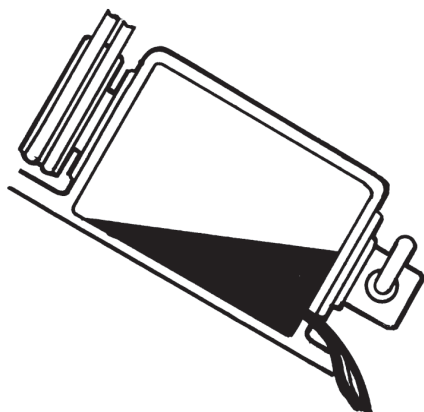
6. Запустить двигатель и перед разгоном до полной мощности дать ему поработать на холостом ходу в течение нескольких минут.

Замена масла в эксцентриковом элементе

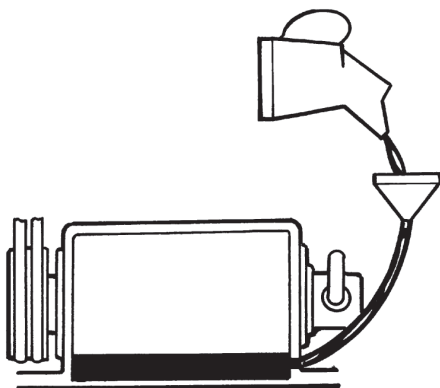
1. Вывернуть пробку (A) заливной горловины и слить масло из эксцентрикового элемента.



2. Наклонить машину.



3. Очистить поверхности уплотнения.
4. Выровнять машину и залить масло.



5. Вкрутить пробку заливной горловины.

Каждые 100 часов работы

Техническое обслуживание:

- ◆ Заменить моторное масло. Подробнее см. руководство по эксплуатации двигателя.
- ◆ Проверить состояние свечи зажигания и очистить ее. Подробнее см. руководство по эксплуатации двигателя.
- ◆ Проверить амортизаторы.
- ◆ Проверить частоту вращения коленчатого вала двигателя. Подробнее см. руководство по эксплуатации двигателя.
- ◆ Проверить клиновидный ремень. Относится к машинам с ременным приводом.
- ◆ Проверить топливный кран карбюратора. Подробнее см. руководство по эксплуатации двигателя.
- ◆ Очистить искрогаситель глушителя. Подробнее см. руководство по эксплуатации двигателя.

▲ ВНИМАНИЕ Закройте клиновой ремень

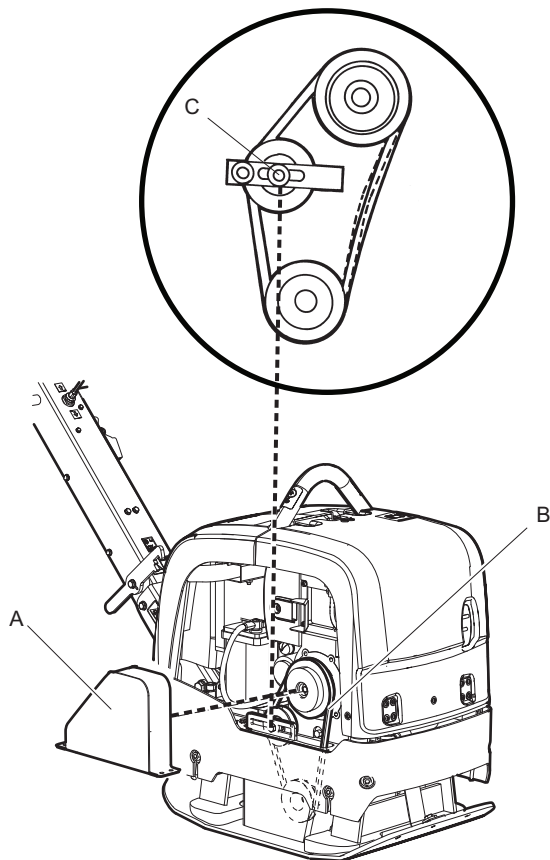
Работа на устройстве, клиновой ремень которого не закрыт защитным кожухом, может привести к захвату или повреждению машины, что может стать причиной травмы.

- ▶ Никогда не эксплуатируйте устройство, клиновой ремень которого не закрыт защитным кожухом.
- ▶ Выключите двигатель перед снятием защитного кожуха.

Проверка клиновидного ремня

Проверку и регулировку клинообразного ремня должен осуществлять уполномоченный обслуживающий персонал.

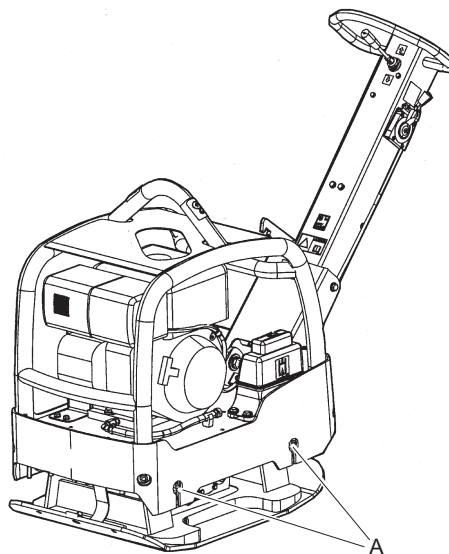
1. Снять защитную крышку (А).
2. Проверить клинообразный ремень (В) на наличие повреждений. При необходимости заменить.



3. Если требуется регулировка натяжения клинообразного ремня, высвободить натяжное устройство и (С) и сдвинуть его назад.
4. Затянуть винт натяжного устройства (С) и установить на место защитную крышку (А).

Проверка амортизаторов

1. Проверить все амортизаторы (А) на наличие износа и трещин. Машина оснащена двумя амортизаторами (А) с каждой стороны.



2. Проверить амортизаторы (А) на наличие повреждений.

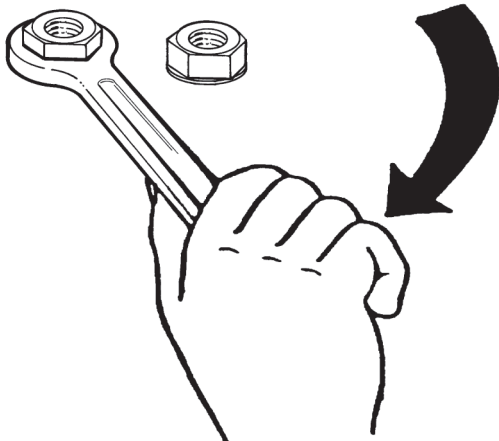
Каждые 250 часов эксплуатации (ежемесячно)

Техническое обслуживание:

- ◆ Очистить и установить на место воздушный фильтр. Подробнее см. руководство по эксплуатации двигателя.
- ◆ Проверить нагнетательный насос. Подробнее см. руководство по эксплуатации двигателя.
- ◆ Проверить топливную форсунку. Подробнее см. руководство по эксплуатации двигателя.
- ◆ Проверить и отрегулировать клапанные зазоры двигателя.
- ◆ Очистить топливный бак и топливный фильтр. Подробнее см. руководство по эксплуатации двигателя.
- ◆ Заменить моторное масло. Подробнее см. руководство по эксплуатации двигателя.
- ◆ Очистить ребра охлаждения двигателя.
- ◆ Очистить выхлопную трубу двигателя. Подробнее см. руководство по эксплуатации двигателя.
- ◆ Проверить и затянуть винты, болты и гайки.

- ◆ Смазать управляющие элементы и тяги.
- ◆ Проверить все резиновые элементы. При необходимости заменить.
- ◆ Убедиться в том, что клеммы аккумуляторной батареи чистые и затянуты.
- ◆ Проверить гидравлическую жидкость.

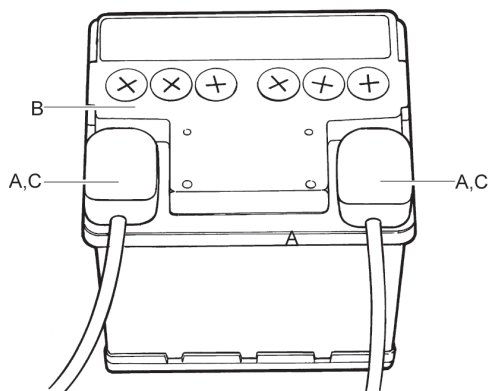
Проверка болтовых соединений



Проверить затяжку винтов, болтов и гаек и при необходимости затянуть их.

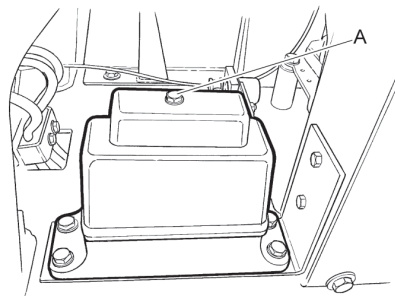
Проверка аккумулятора

1. Отсоединить кабели (А) аккумулятора.
2. Убедиться, что аккумулятор (В) не поврежден.
3. Очистить выводы (С) аккумулятора.
4. Подсоединить кабели (А) аккумулятора.



Гидравлическая система, проверка уровня гидравлического масла

1. Проверить уровень гидравлического масла с помощью маслоизмерительного щупа (А).



2. Долить гидравлическое масло при необходимости, см. раздел «Гидравлическая система, замена гидравлического масла».

Каждые 500 часов работы (ежегодно)

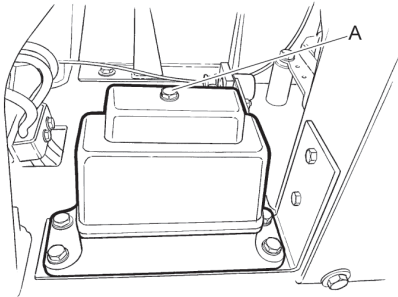
Техническое обслуживание:

- ◆ Отрегулировать зазоры впускных и выпускных клапанов. Подробнее см. руководство по эксплуатации двигателя.
- ◆ Проверить состояние топливного фильтра и топливного бака и очистить их. Подробнее см. руководство по эксплуатации двигателя.
- ◆ Установить на место воздушный фильтр.
- ◆ Заменить масло в эксцентриковом элементе. Только для эксцентриковых элементов с масляной смазкой.
- ◆ Очистить ребра охлаждения двигателя. Подробнее см. руководство по эксплуатации двигателя.
- ◆ Очистить и отрегулировать карбюратор. Подробнее см. руководство по эксплуатации двигателя.
- ◆ Проверить насос впрыска топлива. Подробнее см. руководство по эксплуатации двигателя.
- ◆ Проверить сопло впрыска топлива. Подробнее см. руководство по эксплуатации двигателя.
- ◆ Заменить моторное масло. Подробнее см. руководство по эксплуатации двигателя.
- ◆ Слить воду из топливной системы. Подробнее см. руководство по эксплуатации двигателя.
- ◆ Заменить топливный фильтр. Подробнее см. руководство по эксплуатации двигателя.

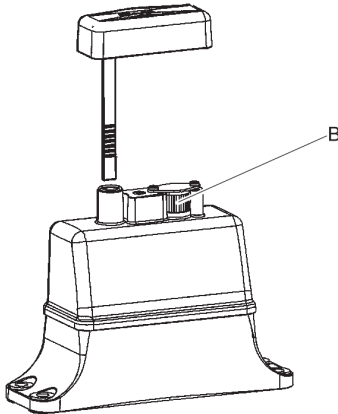
- ◆ Очистить масляный фильтр. Подробнее см. руководство по эксплуатации двигателя.

Гидравлическая система, замена гидравлического масла

1. Извлечь маслоизмерительный щуп (А).



2. С помощью маслозаборного патрубка слить гидравлическое масло из бака.
3. Очистить отверстие бака и фильтр сапуна (В).



4. Залить новое гидравлическое масло.
5. Установить маслоизмерительный щуп (А).

Утилизация

Утилизировать старое устройство необходимо так, чтобы можно было повторно использовать максимальный объем материалов и обеспечить как можно более незначительное негативное воздействие на окружающую среду, соблюдая при этом местное законодательство.

Перед утилизацией устройства, приводимого в действие двигателем внутреннего сгорания, необходимо слить из него все топливо и масло. С остатками масла и топлива необходимо обращаться так, чтобы не причинять вред окружающей среде.

Использованные фильтры, слитое масло и остатки топлива необходимо всегда удалять в отходы с учетом требований охраны окружающей среды.

Хранение

- ◆ Прежде чем поместить машину на хранение, слить топливо из топливного бака.
- ◆ Очистить машину.
- ◆ Очистить воздушный фильтр.
- ◆ Аккуратно потянуть пусковую рукоятку до возникновения небольшого сопротивления.
- ◆ Очистить резиновые части от масла и пыли.
- ◆ Накрыть машину и поместить ее на хранение в сухое непыльное место.

Технические характеристики

Технические характеристики машины

	Honda, ручной запуск	Hatz, электрический запуск
Двигатель		
Тип	Honda GX270, 4-тактный	Hatz 1B20, 4-тактный
Мощность, кВт (л. с.)	6,6 (8,8)	4,2 (5,7)
Номинальная частота вращения коленчатого вала, об/мин	2 700	2 700
Производительность		
Рабочая скорость, м/мин (футы/мин)	25 (82)	25 (82)
Максимальный наклон, °	20 (35 %)	20 (35 %)
Данные по уплотнению		
Частота вибрации, Гц (об/мин)	68 (4 080)	68 (4 080)
Центробежная сила, кН (фунт-сила)	40 (8 992)	40 (8 992)
Амплитуда, мм (дюймы)	1,7 (0,07)	1,7 (0,07)
Объемы жидкостей		
Топливный бак, л (кварты)	6,0 (6,3)	5,0 (5,3)
Объем масла в картере, л (кварты)	1,1 (1,2)	1,1 (1,2)
Гидравлическая жидкость, л (кварты)	1,1 (1,2)	1,1 (1,2)
Эксцентриковый элемент, л (кварты)	0,5 (0,53)	0,5 (0,53)
Расход топлива, л/ч (кварты/ч)	1,2 (0,26)	0,9 (0,19)
Электрическая система		
Напряжение аккумуляторной батареи (а-ч) -		12 (41)
Смазочные материалы		
Моторное масло	Shell Rimula R4 L 15W-40	Shell Rimula R4 L 15W-40
Масло эксцентрикового элемента	Shell Rimula R4 L 15W-40	Shell Rimula R4 L 15W-40
Гидравлическая жидкость	Shell Tellus TX32	Shell Tellus TX32
Топливо	Использовать бензин стандартного качества.	Использовать дизельное топливо, соответствующее стандарту EN 590 или DIN 51601
Расход топлива, л/ч (кварты/ч)	1,2 (1,21)	0,9 (0,95)
Масса		
Масса нетто, кг (фунты)	263/268 (580/591)	300/305 (661/666)
Рабочая масса, EN500, кг (фунты)	265/270 (584/595)	302/307 (672/677)

Заявление о шуме и вибрации

Гарантируемый уровень звуковой мощности **L_w** согласно EN ISO 3744 и Директиве 2000/14/ЕС.

Уровень звукового давления **L_p** согласно EN ISO 11201, EN 500-4:2011

Уровень вибрации определяется по EN 500-4:2011. Значения этих характеристик и другая информация приведены в таблице «Шум и вибрация».

Эти заявляемые характеристики получены в результате лабораторных типовых испытаний в соответствии с указанными директивами или стандартами и подходят для сравнения с заявленными характеристиками других машин, испытанных в соответствии с теми же самыми директивами или стандартами. Эти заявляемые характеристики не подходят для оценки рисков. Значения, полученные на конкретном рабочем месте, могут оказаться более высокими. Фактические значения воздействия и степень риска для здоровья конкретного оператора индивидуальны и зависят от способа выполнения работ, обрабатываемой поверхности, времени воздействия, здоровья оператора и состояния машины.

Мы, компания Atlas Copco Construction Tools AB, не несем ответственности за последствия использования заявленных характеристик вместо значений, отражающих фактическое воздействие, в анализе рисков на конкретном рабочем месте, над которым у нас нет контроля.

Неправильное использование машины может привести к развитию синдрома дрожания кистей и/или рук. Рекомендации ЕС по предупреждению дрожания кистей и/или рук приведены на веб-сайте <http://www.humanvibration.com/humanvibration/EU/VIBGUIDE.html>

Для раннего обнаружения симптомов, связанных с воздействием вибрации, и предупреждения развития заболеваний мы рекомендуем использовать программу наблюдения за здоровьем, позволяющую своевременно изменить рабочие процедуры.

Шум и вибрация

	Уровень шума			Уровень вибрации	
	Заявленные значения			Заявленные значения	
	Уровень звукового давления	Уровень звуковой мощности		Значения по трем осям координат	
	EN ISO 11201	2000/14/EC		EN 500-4:2011	
Тип	L _p на уровне ушей оператора	L _w гарантированное значение в дБ (A) при 1 пВт	L _w измеренное значение в дБ (A) при 1 пВт	Ускорение, м/с ²	допустимое время работы/день
Honda	92	108	107	2,4	8
Hatz	94	108	107	1,7	8

Значение допустимого времени работы в день вычисляется для значения ускорения 2,5 м/с² согласно 2002/44/EC.

Погрешности, уровень звука

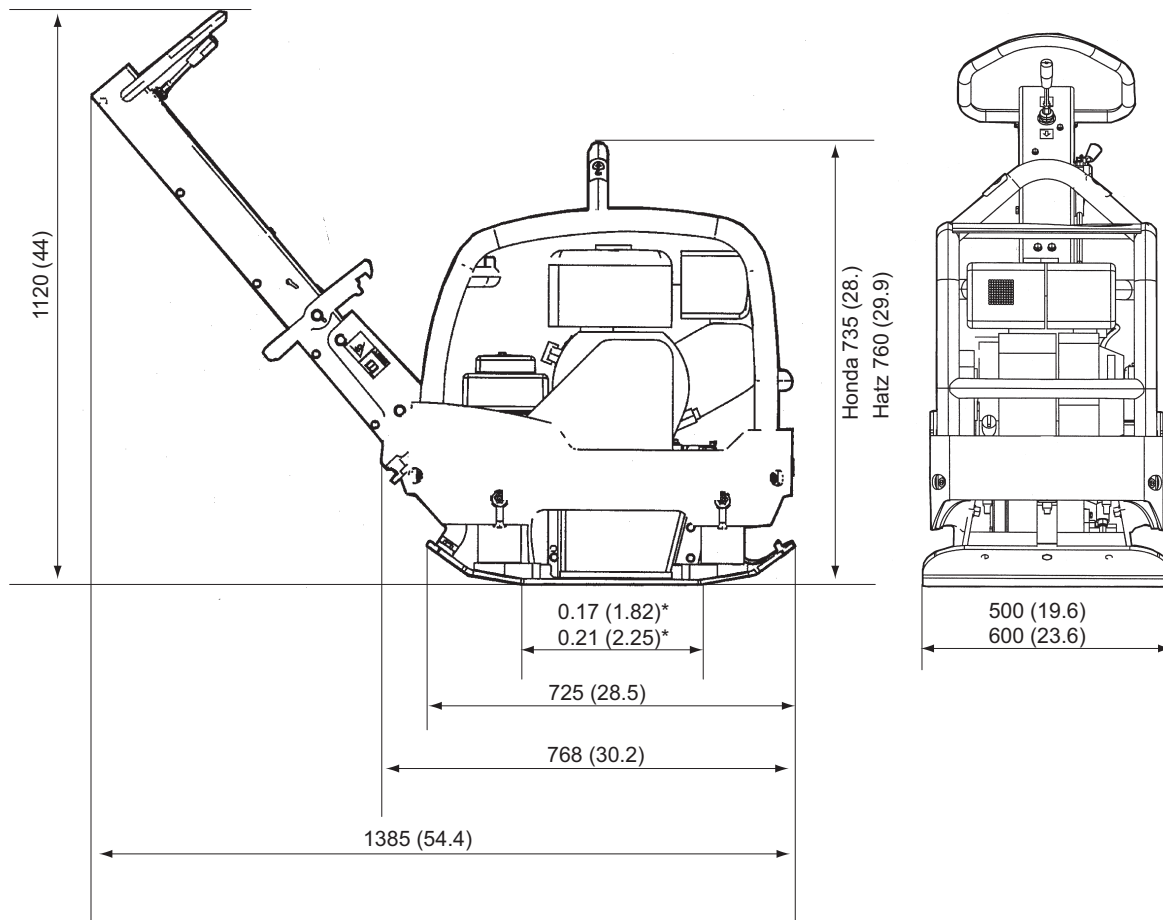
Тип	Погрешности, уровень звука	
	K _{wa} , дБ (A)	K _{pa} , дБ (A)
Honda	1,5-2,5	2,5-3,0
Hatz	1,5-2,5	2,5-3,0

Коэффициент погрешности для гравийного основания.

Габаритные размеры, Honda

мм (дюймов)

*Площадь контактной поверхности, м² (кв. футов).



Декларации соответствия требованиям ЕС

Заявление о соответствии ЕС (Директива ЕС 2006/42/ЕС)

Мы, компания «Atlas Copco Construction Tools GmbH», настоящим заявляем, что приведенное ниже оборудование соответствует предписаниям Директивы 2006/42/ЕС (Директивы по машиностроению) и Директивы 2000/14/ЕС (Директивы по шумам), а также указанным ниже согласованным стандартам.

Машины	Гарантированный уровень звуковой мощности [дБ(А)]	Гарантированный уровень звукового давления [дБ(А)]
LG 300 Honda	108	107
LG 300 Hatz	108	107

Применяются следующие согласованные стандарты:

- ◆ EN 500-1:2006+A1:2009
- ◆ EN 500-4:2011

Другие применимые стандарты:

- ◆ 2000/14/ЕС, appendix VIII
- ◆ 2004/108/ЕС

Уполномоченный орган, участвующий в директиве:

Lloyds Registrater Quality Assurance, NoBo no.0088
 Göteborgsvägen 4
 433 02 Sävedalen
 Sweden

Уполномоченный представитель по технической документации:

Emil Alexandrov
 Atlas Copco Lifton EOOD
 7000 Rousse
 Bulgaria

Генеральный директор:

Nick Evans

Изготовитель:

Atlas Copco Construction Tools AB
 Box 703
 391 27 Kalmar
 Sweden

Место и дата:

Rousse, 2012-03-09

